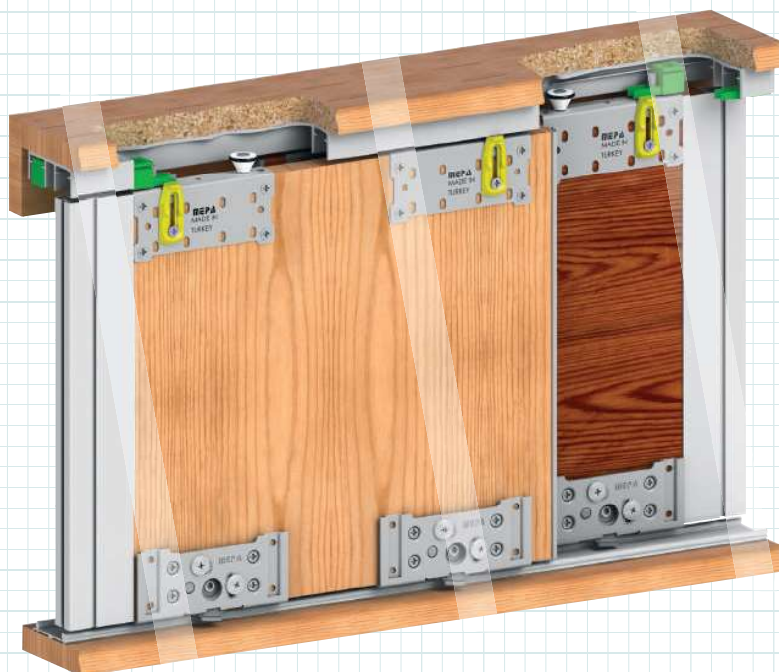


# SKM 80 AY

## SÜRGÜLÜ GARDIROP SİSTEMİ SLIDING MECHANISM FOR WARDROBE РАЗДВИЖНЫЕ СИСТЕМЫ ДЛЯ ПОДВЕСНЫЕ ДВЕРИ



SKM 80 AY Sürgülü Kapak Sistemi bir dolapta Max.80 kg ağırlığında kapak uygulanır.

### UYGULAMA

- 1- Üst ve alt tabla üzerine rayları sabitleyiniz. Kapak boyunun ayarlanması sırasında Kapak Boyu ( L ) Tabla yüksekliği ( X )  $L=X-38$  olarak belirleyiniz.
- 2- Kapak üzerine resimlerde belirtilen eksenlerde deliklerini deliniz. Üst kılavuz ve alt makaraları sabitleyiniz. Alt makaralar için kapak üzerine kanal açınız.
- 3- Kapakları dolap üzerine montajı yapılırken ilk olarak üst kılavuzları ray içerisine yerleştiriniz kapağı yukarı doğru kaldırarak alt makaraları ray üzerine yerleştiriniz. Kapakların montajının ardından emniyet kilidini üst ray üzerine 1 mm veya 1,5 mm boşluk kalacak şekilde yukarı doğru kaldırarak sabitleyiniz. Emniyet kilidi kapağın yukarı doğru hareketi sırasında alt ray üzerinden çıkmamasını sağlar.

SKM 80 AY Sliding Door System. Door in maximum 80 kg weight shall be applied in a wardrobe.

### APPLICATION

- 1- Fix the rails over upper and lower base. During adjusting door height, designate Door Height ( L ) and Base Height ( X ) as  $L=X-38$ .
- 2- Drill the holes in axes over the door specified in the drawings. Fix upper guides and lower rollers. Open a groove over the door for lower rollers.
- 3- While mounting the doors over wardrobe, firstly, place upper guides inside the rail. Place lower rollers over the rail by lifting the door upward. Following mounting of the doors, fix safety lock by lifting it upward in a way that there shall be 1 mm or 1,5 mm clearance over upper rail. Safety locks ensures non dislocation of the door during upward movement.

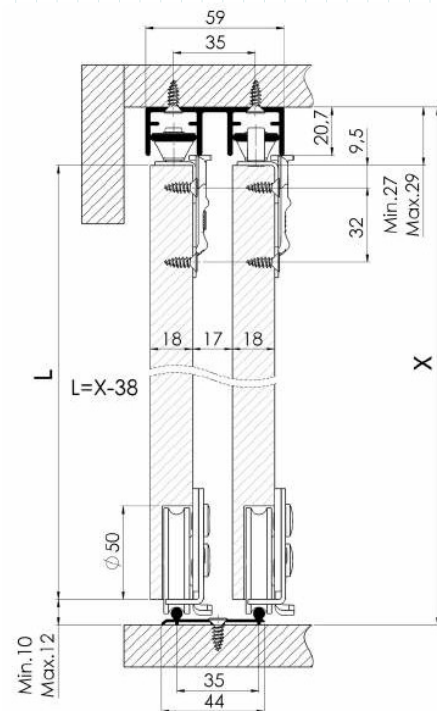
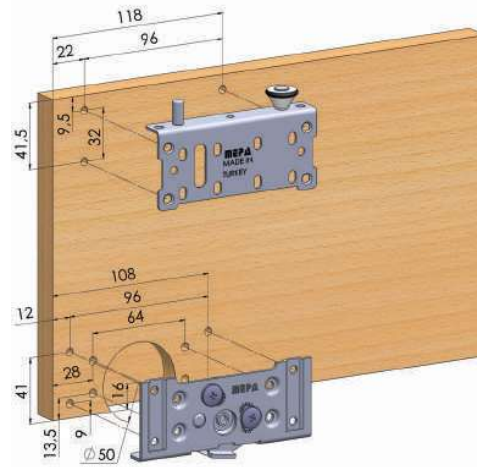
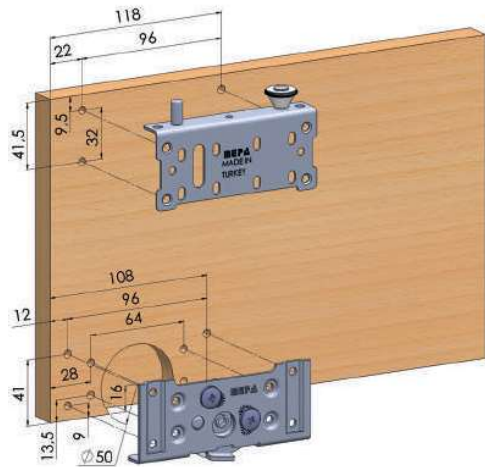
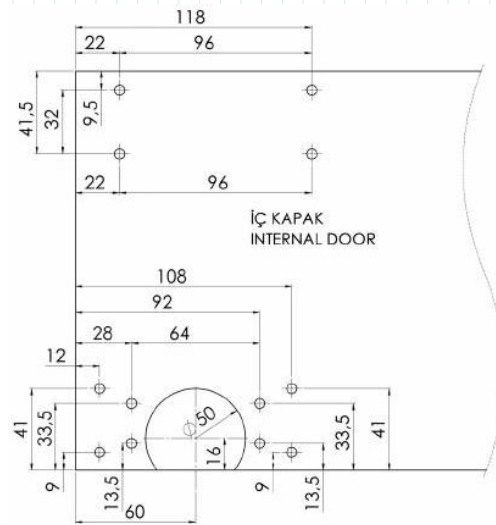
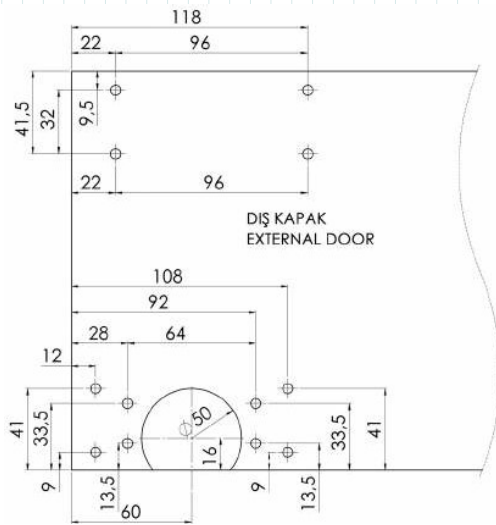
Механизм для легких раздвижных дверей «SKM 80 AY» рассчитан на створку двери весом до 80 кг в одном шкафу.

### ПРИМЕНЕНИЕ

- 1- Закрепите профили к верхнему и нижнему кронштейнам шкафа. При расчете высоты двери, рассчитайте ее по формуле:  $L=X-38$ , ( L ) – высота двери, ( X ) - высота кронштейна.
- 2- Просверлите отверстия на дверном полотне по осям, указанным на чертеже. Закрепите верхнюю направляющую и нижние ролики. Прорежьте паз на дверном полотне для перемещения нижних роликов.
- 3- При установке двери на шкаф в первую очередь разместите нижние направляющие в пазу профиля, и приподняв дверь вверх, вставьте нижние ролики в паз профиля. После сборки дверей зафиксируйте к верхнему профилю предохранительный фиксатор поднятием вверх, таким образом, чтобы оставался зазор, равный 1 мм или 1,5 мм. Предохранительный фиксатор препятствует соскальзывания двери с нижнего профиля при перемещении вверх.

# SKM 80 AY

## SÜRGÜLÜ GARDIROP SİSTEMİ SLIDING MECHANISM FOR WARDROBE РАЗДВИЖНЫЕ СИСТЕМЫ ДЛЯ ПОДВЕСНЫЕ ДВЕРИ



# SKM 80 AY

## SÜRGÜLÜ GARDIROP SİSTEMİ SLIDING MECHANISM FOR WARDROBE РАЗДВИЖНЫЕ СИСТЕМЫ ДЛЯ ПОДВЕСНЫЕ ДВЕРИ

### • Kutu içeriği/Contents of the box/Содержание коробки • 2 04 019



Alt ayarlı makara x 2  
Lower roller x 2  
Нижний Ходовой Ролик x 2



Üst kılavuz elemanı L  
Upper guide element L  
Ролик верхний металлический L



Üst kılavuz makarası R  
Upper guide element right R  
Ролик верхний металлический R

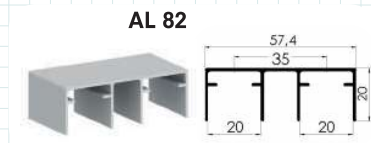


Üst stoper x 2  
Upper stopper x 2  
Стопор верхний x 2



Plastik emniyet kilidi x 2  
Plastic safe lock against jumping x 2  
Пластик Стопор против выскакивания дверей x 2

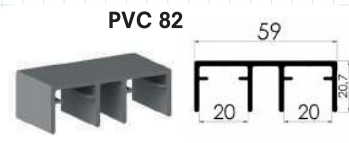
PAKETLEME ÖZELLİĞİ / PACKING TYPE/ ТИПА УПАКОВКА	ÜRÜN / PRODUCT / АРТИКЛЬ	ADET-TAKIM / PCS / ШТУК	AĞIRLIK / WEIGHT / ВЕС
KUTU / BOX / КОРОБКА	Sürgülü Kapak Sistemi / Sliding Door Mechanism / Раздвижная Система для Шкафов-Купе	2	1,04 kg
KOLİ / CARTON / КАРТОН	Sürgülü Kapak Sistemi / Sliding Door Mechanism / Раздвижная Система для Шкафов-Купе	48	25,4 kg



Üst ray  
Upper rail  
Верхняя Направляющая



Üst ray  
Upper rail  
Верхняя Направляющая



Üst ray  
Upper rail  
Верхняя Направляющая



Alt ray  
Lower rail  
Нижняя Направляющая



Alt ray  
Lower rail  
Нижняя Направляющая



Alt ray  
Lower rail  
Нижняя Направляющая

KOD/CODE/ КОД	RENK/COLOR/ЦВЕТ	UZUNLUK/ LENGTH/ДЛИНА	BAĞ İÇİ ADEDİ/PCS IN BUNDLE/ ШТУК В СВЯЗОК
AL 82	Mat-Bronz-Siyah Eloksal / Mat-Bronze-Black Anodized / Мат- Бронз-Черный Аннодированный	2-2,5-3-4-5-6 m	24-12
AL 820	Mat Eloksal / Mat-Anodized / Мат-Аннодированный	3 m	24
PVC 82	Gri / Grey / Серый	2-2,5-3 m	24
AL 81 K	Mat-Bronz-Siyah Eloksal / Mat-Bronze-Black Anodized / Мат- Бронз-Черный Аннодированный	2-2,5-3-4-5-6 m	48-24
AL 810	Mat Eloksal / Mat-Anodized / Мат-Аннодированный	3 m	24
PVC 81	Gri / Grey / Серый	2-2,5-3 m	24

- Raylar isteğe göre ölçülendirilir ve istenilen ölçülerde delik merkezleri oluşturulur.
- Rails are cutted and perforated according to the customer demands.
- В соответствии требованиям клиента осуществляем резку и перфорацию профилей.